



ЗЕМЛИ-ПРО

Проектирование

№ 0808/24 от 08 августа 2024 года

Заказчик: Блажилин Кирилл Сергеевич

**ЗАКЛЮЧЕНИЕ О СОБЛЮДЕНИИ ТРЕБОВАНИЙ
ТЕХНИЧЕСКИХ РЕГЛАМЕНТОВ ПРИ РАЗМЕЩЕНИИ
ПЛАНИРУЕМОГО К СТРОИТЕЛЬСТВУ ОБЪЕКТА
КАПИТАЛЬНОГО СТРОИТЕЛЬСТВА В ЦЕЛЯХ
ПРЕДОСТАВЛЕНИЯ РАЗРЕШЕНИЯ НА ОТКЛОНЕНИЕ
ОТ ПРЕДЕЛЬНЫХ ПАРАМЕТРОВ РАРЕШЕННОГО
СТРОИТЕЛЬСТВА**

**ОБЪЕКТ: ПРОЕКТИРУЕМОЕ ЗДАНИЕ ДЛЯ РЕМОНТА
АВТОМОБИЛЕЙ С АВТОСТОЯНКОЙ, РАСПОЛОЖЕННОЕ НА
ЗЕМЕЛЬНОМ УЧАСТКЕ С КАДАСТРОВЫМ НОМЕРОМ
50:12:0101902:8 ПО АДРЕСУ: Московская область, г.о. Мытищи,
Олимпийский проспект**

Генеральный директор



Проскурина Н.А.

Свидетельство о допуске к работам
№ СРО-П-176-19102012



www.zemli-pro.ru



info@zemli-pro.ru

СОДЕРЖАНИЕ

1.1 Основания для подготовки заключения.

1.2 Существующее положение

1.3 Сведения, подтверждающие, что характеристики земельного участка, неблагоприятны для застройки.

1.4 Характеристики размещаемого объекта капитального строительства, планируемого к строительству, реконструкции.

1.5 Схема земельного участка с отображением местоположения существующих объектов капитального строительства, сетей инженерного обеспечения, планировочных ограничений и планируемого к размещению объекта.

1.6 Подтверждение соблюдения требований технических регламентов.

2.0 Заключение

1.1 Основания для подготовки заключения.

- на основании ст. 40 Градостроительного кодекса Российской Федерации;

- на основании Административного регламента представления государственной услуги «Предоставление разрешения на отклонение от предельных параметров разрешенного строительства, реконструкции объектов капитального строительства на территории Московской области» № 27РВ-387 от 12.08.2022 года.

В соответствии с Правилами землепользования и застройки территории (части территории) городского округа Мытищи Московской области, утверждёнными постановлением администрации городского округа Мытищи Московской области от 18.03.2021 г. № 857, земельный участок с кадастровым номером 50:12:0101902:8, площадью 4200 кв. м расположен в территориальной зоне «К(НП) (Коммунальная зона (в границах населенного пункта))».

Для вида разрешенного использования земельного участка:

- «Ремонт автомобилей» установлены минимальные отступы от границ земельного участка 3 м и максимальный процент застройки объекта капитального строительства «не установлен»;

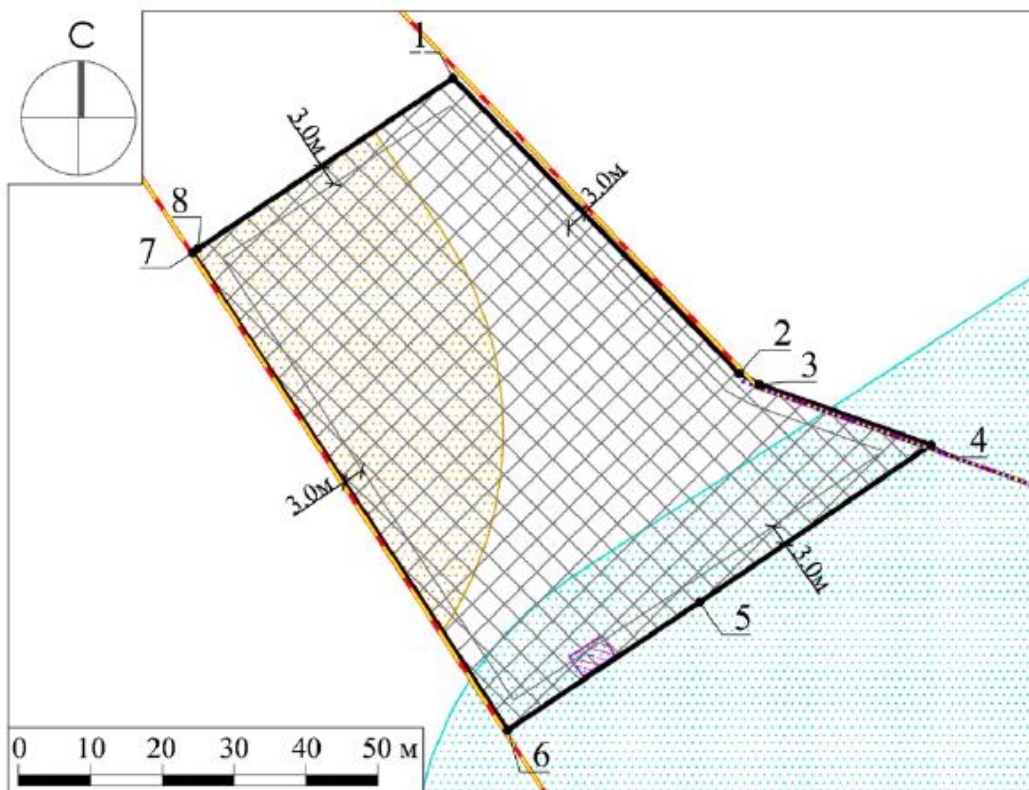
- «Стойнка транспортных средств» установлены минимальные отступы от границ земельного участка 3 м и максимальный процент застройки объекта капитального строительства «не установлен».

Целью заключения является получение государственной услуги «Предоставление разрешения на отклонение от предельных параметров разрешенного строительства, реконструкции объектов капитального строительства на территории Московской области» в части:

- минимального размера отступов от границ земельного участка.

Градостроительный план земельного участка Р Ф - 5 0 – 3 - 4 7 – 0 – 0 0 – 2 0 2 3 – 1 5 5 2 2 от 12.05.2023 г.:

1. Чертеж градостроительного плана земельного участка



Условные обозначения


- | | |
|------------------------------------------------------------------------------------------------------------------------------------------------------------------------------------------------------------------------------------------------------------------------------------------------------------------------------------------------------------------------------------------------------------------------------------------------------------------------------------------------------------------------------------------------------------------------------------------------------------------------------------------------------------------------------------------------------------------------------------------------------------------------------------------------------------------------------------------------------------------------------------------------------------|---------------------------------------------------------------------------------------------------------------------------------------------------------------------------------------------------------------------------------------------------------------------------------------------------------------------------------------------------------------------------------------------------------------------------------------------------------------------------------------------------------------------------------------------------------------------------------------------------------------------------------------------------------------------------------------------------------------------------------------------------------------------------------------------------------------------------------------------------------------------------------------------------------------------------------------------------------------------------|
| <p> границы зон, в пределах которых разрешается строительство объектов капитального строительства, подлежат уточнению с учетом требований нормативных правовых актов по установлению зон санитарной охраны источников питьевого водоснабжения ¹</p> <p> граница земельного участка</p> <p> номер поворотной точки границ земельного участка</p> <p> минимальные отступы от границ земельного участка, в пределах которых разрешается строительство объектов капитального строительства (согласно видам разрешенного использования) ²</p> | <p> красная линия ^{3*}</p> <p> красные линии (существующие) ^{4*}</p> <p> красные линии ^{5*}</p> <p> прочие ограничения прав и обременения объекта недвижимости (Занята объектом недвижимости) ⁶</p> <p> санитарно-защитная зона действующего объекта "Промышленная площадка ООО "Лирсот" ⁷</p> <p> санитарно-защитная зона для действующей площадки АЗК МС083 "Мытищи" АО "РН-Москва" ⁸</p> |
|------------------------------------------------------------------------------------------------------------------------------------------------------------------------------------------------------------------------------------------------------------------------------------------------------------------------------------------------------------------------------------------------------------------------------------------------------------------------------------------------------------------------------------------------------------------------------------------------------------------------------------------------------------------------------------------------------------------------------------------------------------------------------------------------------------------------------------------------------------------------------------------------------------|---------------------------------------------------------------------------------------------------------------------------------------------------------------------------------------------------------------------------------------------------------------------------------------------------------------------------------------------------------------------------------------------------------------------------------------------------------------------------------------------------------------------------------------------------------------------------------------------------------------------------------------------------------------------------------------------------------------------------------------------------------------------------------------------------------------------------------------------------------------------------------------------------------------------------------------------------------------------------|

Рисунок 1 – Чертеж градостроительного плана земельного участка

1.2 Существующее положение

1.2.1 Земельный участок с кадастровым номером 50:12:0101902:8 расположен в городском округе Мытищи Московской области.

Рассматриваемый земельный участок граничит:

- с севера: ул. Карла Маркса, нежилые здания;
- с запада: ул. Карла Маркса, д. 4, офисное здание;
- с юга: ул. Карла Маркса, нежилые здания;
- с востока: Олимпийский проспект, автостоянки.

Космоснимок рассматриваемой территории представлен на рисунке 2.



Рисунок 2 – Космоснимок рассматриваемой территории

Фотофиксация существующего состояния территории представлена на рисунке 3.





Рисунок 3 – Фотофиксация существующего состояния территории

Земельный участок с кадастровым номером 50:12:0101902:8 имеет категорию земель «Земли населенных пунктов», планируемый вид разрешенного использования – «Стоянка транспортных средств», «Ремонт автомобилей» площадь участка – 4200 кв.м.

1.2.2 Планировочные ограничения земельного участка:

Земельный участок полностью расположен в приаэродромной территории аэродрома Москва (Шереметьево) - подзона 3, сектор 3.1.

Земельный участок расположен в границах полос воздушных подходов аэродрома Москва (Шереметьево).

Земельный участок полностью расположен в пределах приаэродромной территории аэродрома Чкаловский.

1.3 Сведения, подтверждающие, что характеристики земельного участка, неблагоприятны для застройки.

На основании п.1 статьи 40 Градостроительного кодекса РФ, правообладатели земельных участков, размеры которых меньше установленных градостроительным регламентом минимальных размеров земельных участков либо конфигурация, инженерно-геологические или иные характеристики, которые неблагоприятны для застройки, вправе обратиться за разрешениями на отклонение от предельных параметров разрешенного строительства, реконструкции объектов капитального строительства.

В границах земельного участка минимально допустимое расстояние до зданий и сооружений от которого равно 3 метрам. В границах минимально допустимого расстояния до зданий и сооружений запрещается размещение любых объектов капитального строительства. Это существенно уменьшает площадь территории, в границах которой возможно размещение проектируемого здания.

Следовательно, иные характеристики земельного участка с кадастровым номером 50:12:0101902:8, (а именно расположение необходимых элементов благоустройства предусмотренных действующими нормативами в границах разрешенного капитального строительства) не позволяют разместить на нем «Здание для ремонта автомобилей с автостоянкой» в соответствии с предельными параметрами, которые установлены для территориальной зоны в Правилами землепользования и застройки территории (части территории) городского округа Мытищи Московской области, то есть без уменьшения размера отступов.

В связи с вышеперечисленным для возможности размещения здания с габаритами 1 этаж, 42х30 метров требуется уменьшение минимальных отступов по сторонам земельного участка:

- от западной границы (точки 6-7) с 3 до 1 метра (см. рисунок 4).

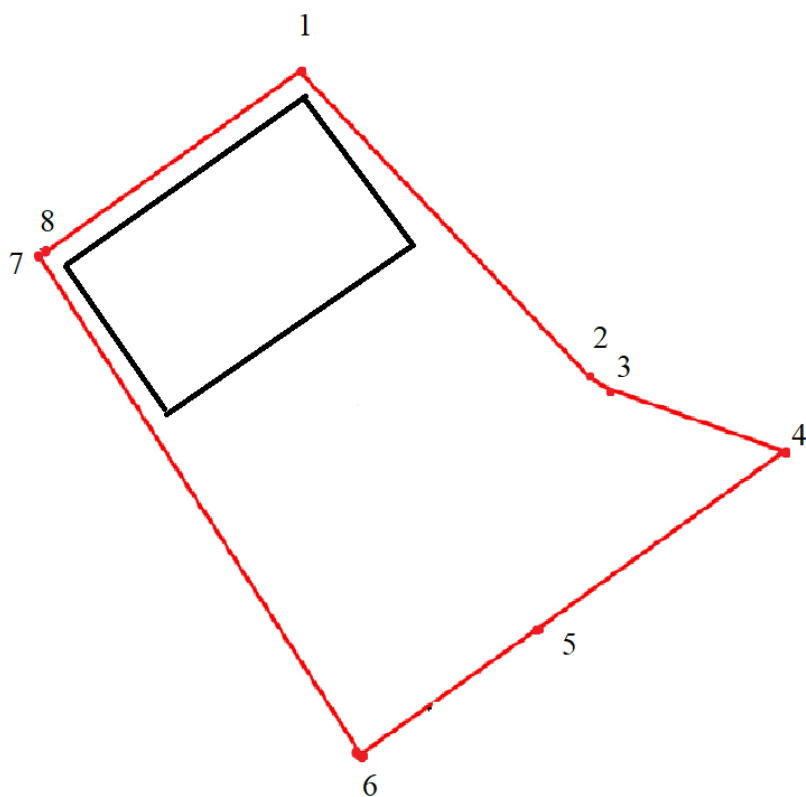


Рисунок 4 - Схема отклонения от предельных параметров разрешённого строительства объектов капитального строительства в части предельного количества этажей, предельной высоты зданий, строений, сооружений

1.4 Характеристики размещаемого объекта капитального строительства, планируемого к строительству, реконструкции.

В связи с расположением земельного участка в Московской области и с учетом близости основных транспортных магистралей оптимальным вариантом развития данной территории является реализация проекта по строительству объекта - «Здание для ремонта автомобилей с автостоянкой».

Строительство объекта «Здание для ремонта автомобилей с автостоянкой» позволит создать ориентировочно 10 новых рабочих мест и увеличит поступление налогов в федеральный, региональный и местный бюджеты.

Для реализации проекта в части выполнения работ по разработке проектной и рабочей документации, а также для выполнения строительного-монтажных работ планируется привлечение единой профессиональной организации, специализирующейся на проектировании и строительстве «под ключ» объектов капитального строительства и обладающей собственными производственными мощностями, в том числе производством необходимых строительных материалов и проектным отделом. Предполагается применение типовых проектных решений с целью оптимизации затрат на разработку проектной и рабочей документации, затрат на строительную часть, а также для максимально эффективной реализации проекта в части сокращения сроков производства строительного-монтажных работ.

Общий срок на подготовительные мероприятия и подготовку исходно-разрешительной документации для строительства составляет не более 12 месяцев, включая получение проекта и разрешения на строительство, общий срок выполнения строительно-монтажных работ, в том числе получения заключения о соответствии и разрешения на ввод в эксплуатацию не более 12 месяцев с момента получения разрешения на строительство.

Таким образом, общий срок проектирования и строительства Объекта «Здание для ремонта автомобилей с автостоянкой» составит не более 24 месяцев. После детальной проработки технических параметров проекта и проведения переговоров со строительными партнерами возможно выполнить дополнительную оптимизацию сроков строительства при наличии экономической целесообразности.

На земельном участке предполагается строительство «Здания для ремонта автомобилей с автостоянкой», этажностью 1 этаж надземных с антресолю, площадью застройки 1260 кв.м и общей площадью 1320 кв.м (см. «Схему земельного участка с отображением местоположения существующих объектов капитального строительства, сетей инженерного обеспечения планировочных ограничений и планируемого к размещению объекта», М 1:500»).

Проектные расстояния от границ земельного участка до проектируемого объекта капитального строительства должны составлять:

- от северной границы 3 м;
- от южной границы 3 м;
- от западной границы 3 м;
- от восточной границы 3 м;

(см. «Схему земельного участка с отображением местоположения существующих объектов капитального строительства, сетей инженерного обеспечения планировочных ограничений и планируемого к размещению объекта», М 1:500»)

Основные технико-экономические параметры проекта представлены в таблице 1.

Таблица 1 - Основные технико-экономические показатели проекта

№ п/п	Показатель	Единица измерения	Количество
1	Общая площадь земельного участка	кв.м	4200
2	Общая площадь застройки	кв.м	1320
3	Общая площадь зданий	кв.м	1260
4	Этажность	этаж	1
5	Высотность	м	10
6	Количество рабочих мест	мест	10

Характеристики конструкций Конструктивное решение каркаса здания-стальной каркасный остов, состоящий из несущих колонн и балок покрытия (ригелей), сопряженных между собой и образующий единую пространственную конструкцию. Кровля скатная, неэксплуатируемая, покрытие кровли – кровельная сэндвич - панель, уложенная по верхнему поясу фермы перекрытия. Ограждающими конструкциями служат стены из стеновых сэндвич-панелей. Ливнесток наружный (через пристенные желоба), организованный, с отведением в ливневую канализацию

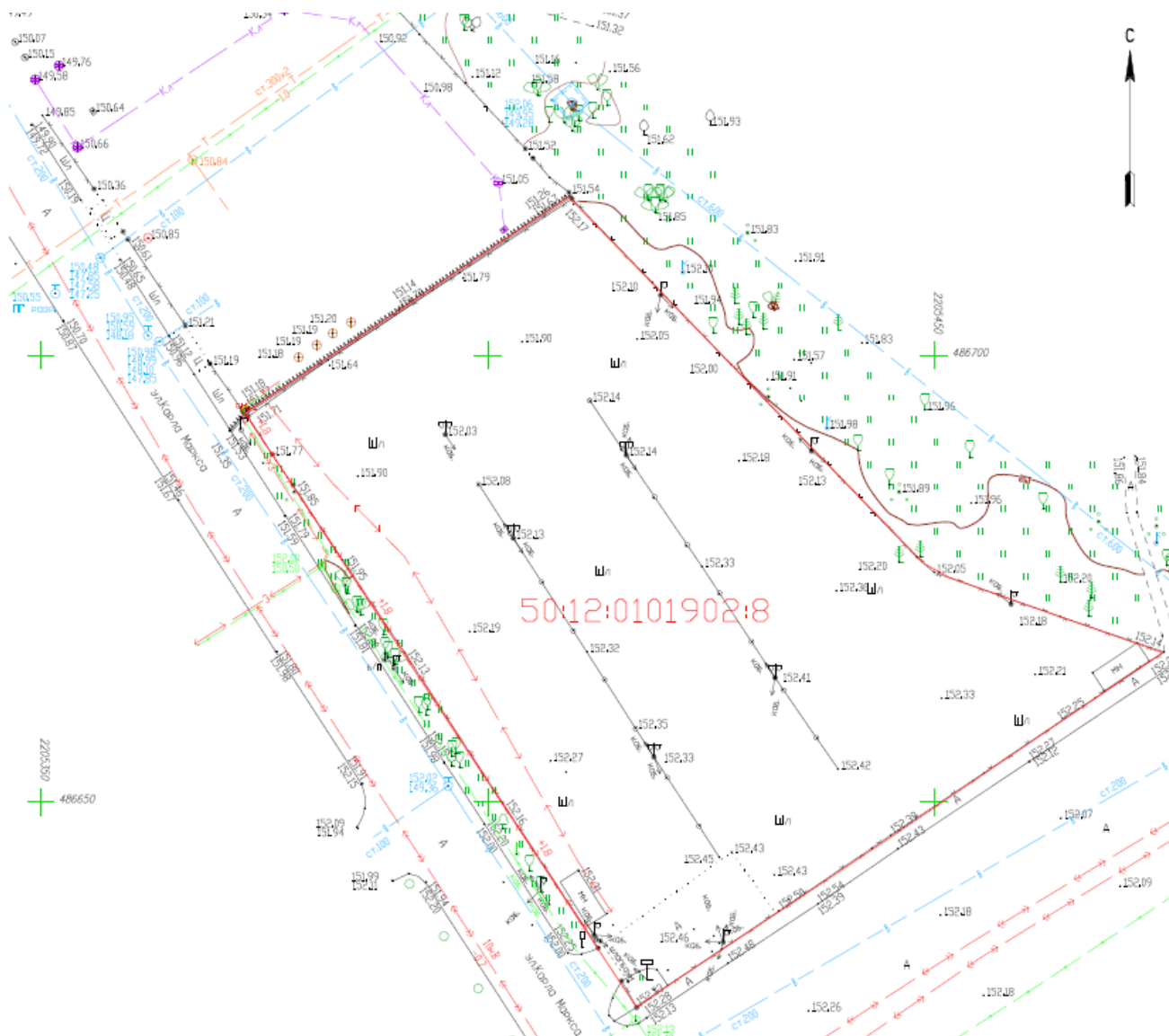
Планировочное и/или объемно-пространственное решение проектируемого объекта капитального строительства не соответствуют предельным параметрам разрешенного строительства в части:

Для вида разрешенного использования «Здание для ремонта автомобилей с автостоянкой» просим предоставить отклонение от предельных параметров разрешенного строительства:

Уменьшение минимальных отступов по сторонам земельного участка:

от западной границы (точки 6-7) с 3 до 1 метра.

1.5 Схема земельного участка с отображением местоположения существующих объектов капитального строительства, сетей инженерного обеспечения, планировочных ограничений и планируемого к размещению объекта



1.6 Подтверждение соблюдения требований технических регламентов

В соответствии с ч. 1 ст. 40 Градостроительного кодекса РФ Правообладатели земельных участков, размеры которых меньше установленных градостроительным регламентом минимальных размеров земельных участков либо конфигурация, инженерно-геологические или иные характеристики, которых неблагоприятны для застройки, вправе обратиться за разрешениями на отклонение от предельных параметров разрешенного строительства, реконструкции объектов капитального строительства.

В соответствии со статьей 40 Градостроительного кодекса РФ «отклонения от предельных параметров разрешенного строительства, реконструкции объектов капитального строительства разрешается для отдельного земельного участка при соблюдении требований технических регламентов».

**Соответствие требованиям Федерального закона № 123-ФЗ
«Технический регламент о требованиях пожарной безопасности»**

Согласно ч. 1 ст. 6 № 123-ФЗ пожарная безопасность объекта обеспечена, если:

- 1) в полном объеме выполнены требования пожарной безопасности, установленные техническими регламентами, принятыми в соответствии с Федеральным законом № 184-ФЗ, и пожарный риск не превышает допустимых значений, установленных настоящим Федеральным законом;
- 2) в полном объеме выполнены требования пожарной безопасности, установленные техническими регламентами, принятыми в соответствии с Федеральным законом № 184-ФЗ, и нормативными документами по пожарной безопасности.

Система обеспечения пожарной безопасности объекта защиты в обязательном порядке содержит комплекс мероприятий, исключающих возможность превышения значений допустимого пожарного риска, установленного Федеральным законом № 123-ФЗ и направленных на предотвращение опасности причинения вреда третьим лицам в результате пожара (ч. 4 ст. 5 Федерального закона № 123-ФЗ).

На основании требований ст. 5 № 123-ФЗ каждый объект защиты имеет систему обеспечения пожарной безопасности.

Система обеспечения пожарной безопасности объекта защиты включает в себя:

- систему предотвращения пожара;
- систему противопожарной защиты;
- комплекс организационно-технических мероприятий по обеспечению пожарной безопасности.

Система предотвращения пожара обеспечивается исключением условий возникновения пожаров, что достигается исключением условий образования горючей среды и (или) исключением условий образования в горючей среде (или внесения в нее) источников зажигания.

Исключение условий образования горючей среды обеспечивается следующими способами:

- применением негорючих веществ и материалов;
- ограничением массы и (или) объема горючих веществ и материалов;
- использованием наиболее безопасных способов размещения горючих веществ и материалов, а также материалов, взаимодействие которых друг с другом приводит к образованию горючей среды;
- установкой пожароопасного оборудования в отдельных помещениях или на

открытых площадках;

Исключение условий образования в горючей среде (или внесения в нее) источников зажигания достигается следующими способами:

- применением электрооборудования, соответствующего классу пожароопасной и (или) взрывоопасной зоны;
- применением в конструкции быстродействующих средств защитного отключения электроустановок или других устройств, исключающих появление источников зажигания;
- применением оборудования и режимов проведения технологического процесса, исключающих образование статического электричества;
- устройством молниезащиты;
- применением искробезопасного инструмента при работе с легковоспламеняющимися жидкостями и горючими газами;
- применением устройств, исключающих возможность распространения пламени из одного объема в смежный.

Системы противопожарной защиты обеспечивают защиту людей и имущества от воздействия опасных факторов пожара и ограничение последствий их воздействия, обладают надежностью и устойчивостью к воздействию опасных факторов пожара в течение времени, необходимого для достижения целей обеспечения пожарной безопасности.

Защита людей и имущества от воздействия опасных факторов пожара и ограничение последствий их воздействия обеспечиваются следующими способами:

- применением объемно-планировочных решений и средств, обеспечивающих ограничение распространения пожара за пределы очага;
- устройством эвакуационных путей, удовлетворяющих требованиям безопасной эвакуации людей при пожаре;
- устройством систем обнаружения пожара (установок и систем пожарной сигнализации), оповещения и управления эвакуацией людей при пожаре;
- применением систем коллективной защиты - противодымной и средств индивидуальной защиты людей от воздействия опасных факторов пожара;
- применением основных строительных конструкций с пределами огнестойкости и классами пожарной опасности, соответствующими требуемым степени огнестойкости и классу конструктивной пожарной опасности зданий и сооружений, а также с ограничением пожарной опасности поверхностных слоев (отделок, облицовок и средств огнезащиты) строительных конструкций на путях эвакуации;
- устройством на технологическом оборудовании систем противовзрывной защиты;
- применением первичных средств пожаротушения;

- организацией деятельности подразделений пожарной охраны.

В процессе строительства и эксплуатации, организационно-технические мероприятия обеспечивают:

- соблюдение требований пожарной безопасности, предусмотренных нормативными документами и противопожарными мероприятиями, пожаро-безопасное проведение строительных и монтажных работ;
- наличие и исправное содержание средств борьбы с пожаром;
- возможность безопасной эвакуации и спасения людей на объекте и на строительной площадке.

В соответствии с требованиями ст. 80 Федерального закона № 123-ФЗ конструктивные, объемно-планировочные и инженерно-технические решения объекта защиты обеспечивают в случае пожара:

- эвакуацию людей в безопасную зону до нанесения вреда их жизни и здоровью вследствие воздействия опасных факторов пожара;
- возможность проведения мероприятий по спасению людей;
- возможность доступа личного состава подразделений пожарной охраны и доставки средств пожаротушения в любое помещение объекта;
- возможность подачи огнетушащих веществ в очаг пожара;
- нераспространение пожара на соседние здания и сооружения.

Для обеспечения эвакуации предусматривается:

- достаточное количество, соответствующие размеры и конструктивное исполнение эвакуационных путей и выходов, обеспечение беспрепятственного движения людей, организация и управление движением людей по эвакуационным путям;
- применение противопожарных преград, ограничивающих распространение пожара за пределы пожароопасного помещения;
- применение конструктивных и отделочных материалов с нормируемыми показателями пожарной опасности.

Здание оборудовано следующими системами противопожарной защиты:

- наружный противопожарный водопровод;
- автоматическая пожарная сигнализация;
- система оповещения и управления эвакуацией людей при пожаре;
- системы противодымной вентиляции;
- молниезащита;
- внутренний противопожарный водопровод;
- автоматизация и диспетчеризация систем противопожарной защиты и инженерных систем.

К мероприятиям организационно-технического характера относятся:

- организация технического обслуживания средств противопожарной защиты;
- обучение правилам пожарной безопасности обслуживающего персонала;
- разработка необходимых памяток, инструкций, приказов о порядке проведения огнеопасных работ, соблюдении противопожарного режима, действиях в случае возникновения пожара, ответственных лицах;
- разработка и отработка планов эвакуации людей на случай пожара;
- отработка взаимодействия обслуживающего персонала и пожарной охраны при тушении пожаров и т. п.

1.6.1 Федеральный закон «Технический регламент о безопасности зданий и сооружений» от 30.12.2009 N 384-ФЗ:

<p>Требования технического регламента (обосновывается в случае применения для планируемого ВРИ)</p>	<p>Обоснование соблюдения требования со ссылкой на нормативно-правовое законодательство и/или специальные технические условия / согласования уполномоченных органов (организаций).</p>
<ul style="list-style-type: none"> • Требования механической безопасности. • Требования пожарной безопасности. • Требования безопасности при опасных природных процессах и явлениях и (или) техногенных воздействиях. • Требования безопасных для здоровья человека условий проживания и пребывания в зданиях и сооружениях. • Требования безопасности для пользователей зданиями и сооружениями. • Требования доступности зданий и сооружений для инвалидов и других групп населения с ограниченными возможностями передвижения. • Требования энергетической эффективности зданий и сооружений. • Требования безопасного уровня воздействия зданий и сооружений на окружающую среду . 	
<p>ГОСТ 27751-2014 "Надежность строительных конструкций и оснований. Основные положения". Разделы 1 (пункт 1.2), 3, 4 (пункты 4.1, 4.2), 5 (за исключением пункта 5.2.6), 6 (за исключением пункта 6.1.1), 7 - 13. (в ред. Постановления Правительства РФ от 29.09.2015 N 1033)</p>	<p>применяется</p>
<p>ГОСТ 31937-2011 "Здания и сооружения. Правила обследования и мониторинга технического состояния". Разделы 1, 6 (пункты 6.2.5, 6.2.6, 6.3.2, 6.3.3, 6.4.18, 6.4.19, 6.4.20), приложения Б, В, К, Л.</p>	<p>применяется</p>

ГОСТ 18105-2010 "Бетоны. Правила контроля и оценки прочности". Разделы 1, 4 (пункты 4.1 - 4.4, 4.8), 5 (пункты 5.5 - 5.10), 8 (пункты 8.2 - 8.4, 8.7)	применяется
СП 17.13330.2011 "СНиП II-26-76 "Кровли". Разделы 1, 4 (пункты 4.1 - 4.3, 4.5, 4.6, 4.8, 4.10 - 4.13, 4.15), 5 (за исключением пунктов 5.19, 5.30), 6 - 8, 9 (пункты 9.3, 9.5 - 9.7, 9.9 - 9.14).	применяется
СП 18.13330.2011 "СНиП II-89-80* "Генеральные планы промышленных предприятий". Разделы 1 (пункт 1.1), 4 (пункты 4.4, 4.10, 4.14, 4.16, 4.17, 4.22), 5 (пункты 5.37, 5.38, 5.41, 5.42, 5.44 - 5.46, 5.63, 5.72, 5.74, 5.75), 6 (пункты 6.4, 6.9 - 6.15, 6.17, 6.21, 6.22).	не применяется
СП 19.13330.2011 "СНиП II-97-76 "Генеральные планы сельскохозяйственных предприятий". Разделы 1 (пункт 1.1), 4 (пункты 4.2, 4.6, 4.10, 4.12, 4.14 - 4.16, 4.18), 5 (пункт 5.20), 6 (пункты 6.5, 6.9).	не применяется
СП 22.13330.2011 "СНиП 2.02.01-83* "Основания зданий и сооружений". Разделы 1, 4 (пункты 4.2, 4.4, 4.8, 4.12, 4.20), 5 (пункты 5.1.3, 5.1.7, 5.2.1 - 5.2.4, 5.2.6, 5.3.16, 5.3.17, 5.4.1 - 5.4.3, 5.4.12, 5.4.14, 5.4.15, 5.5.3 - 5.5.7, 5.5.9, 5.5.10, 5.6.3, 5.6.5 - 5.6.9, 5.6.13, 5.6.16, 5.6.25, 5.6.26, 5.7.1, 5.7.3 - 5.7.14, 5.8.1 - 5.8.13), 6 (пункты 6.1.1 - 6.13.7), 7, 9 (пункты 9.1, 9.2, 9.4, 9.5, 9.9, 9.11, 9.12, 9.14 - 9.19, 9.21 - 9.38), 10 (пункты 10.1 - 10.3, 10.5, 10.6, 10.8, 10.10 - 10.17), 11 (пункты 11.2, 11.3, 11.4, 11.9, 11.12, 11.13, 11.16, 11.17, 11.18, 11.22, 11.23, 11.24), 12 (пункты 12.4, 12.8), приложения Л, М.	применяется
СП 26.13330.2012 "СНиП 2.02.05-87 "Фундаменты машин с динамическими нагрузками". Разделы 1, 4 - 7.	не применяется
СП 28.13330.2012 "СНиП 2.03.11-85 "Защита строительных конструкций от коррозии". Разделы 1, 5 (за исключением пункта 5.5.5), 6 (пункты 6.4 - 6.13), 7, 8, 9 (за исключением пункта 9.3.8), 10, 11 (пункты 11.1, 11.2, 11.5 - 11.9), приложения Б - Г, Ж, Л, Р, У, Х, Ч.	применяется
СП 30.13330.2012 "СНиП 2.04.01-85* Внутренний водопровод и канализация зданий". Разделы 1, 4 (пункт 4.1), 5 (пункты 5.1.1 - 5.1.6, абзацы первый и десятый пункта 5.2.2, пункты 5.2.7 - 5.2.11, 5.3.1, 5.3.2, 5.4.13, 5.4.14, 5.4.16, 5.4.17, 5.5.1 - 5.6.8), 6 (за исключением пункта 6.4.15), 7 (пункты 7.1.1, 7.1.2, 7.1.4, 7.1.5, 7.1.7, 7.1.9 - 7.1.11, 7.2.1, 7.2.5, 7.3.1, 7.3.3, 7.3.5, 7.3.8, 7.3.10, 7.3.12, 7.3.14, 7.3.15, 7.3.17, 7.3.18 - 7.3.20, 7.4.1, 7.4.6 - 7.4.9), 8 (пункты 8.1.2, 8.1.3, 8.2.1 - 8.4.5, 8.5.2 - 8.5.7, 8.6.2, 8.6.14), 9, 10 (пункты 10.1, 10.2, 10.8).	применяется
СП 31.13330.2012. "СНиП 2.04.02-84* "Водоснабжение. Наружные сети и сооружения". Разделы 1, 4 (пункт 4.3), 5 (пункт 5.10) 7 (пункт 7.6), 8 (пункты 8.10, 8.84 - 8.86), 9 (пункты 9.2, 9.15, 9.112, 9.113, 9.117, 9.118, 9.127 - 9.130, 9.132, 9.155, 9.160, 9.179, 9.182, 9.183), 11 (пункты 11.8, 11.52, 11.53, 11.56, 11.57), 12 (пункт 12.3), 14 (пункты 14.39, 14.42), 15 (пункты 15.3, 15.4, 15.5, 15.9, 15.10, 15.13, 15.22, 15.28, 15.29, 15.30, 15.36 - 15.40), 16 (пункты 16.1 - 16.3, 16.5, 16.10, 16.14 - 16.17, 16.19 - 16.23, 16.31 - 16.48, 16.58 - 16.67, 16.92 - 16.128).	применяется

<p>СП 32.13330.2012 "СНиП 2.04.03-85 "Канализация. Наружные сети и сооружения". Разделы 1, 4 (пункты 4.8, 4.9, 4.11, 4.12), 5 (пункт 5.1.1 - 5.1.10), 6 (пункты 6.7.1, 6.7.2, 6.8.2), 7 (пункты 7.1.1, 7.6.1 - 7.7.7), 8 (пункты 8.1.1, 8.2.1, 8.2.19, 8.2.20), 9 (9.1.1, 9.1.2, 9.1.4, 9.1.9, 9.2.14.1), 10 (пункты 10.1.3, 10.2.9), 11 (пункты 11.1.1, 11.1.2, 11.1.4, 11.2.1, 11.2.2), 12.</p>	<p>применяется</p>
<p>СП 37.13330.2012 "СНиП 2.05.07-91* "Промышленный транспорт". Разделы 1, 5 (пункты 5.2.9 - 5.2.11, 5.3.9, 5.3.10, 5.3.15, 5.3.16, 5.4.1 - 5.5.27, 5.6.19 (за исключением абзаца первого пункта 5.6.19), пункты 5.7.1 - 5.7.10, первое предложение пункта 5.9.4, абзацы первый и четвертый пункта 5.9.6, абзацы второй - пятый пункта 5.9.7, пункты 5.11.8, 5.12.15, 5.12.20, 5.12.28, 5.14.1 - 5.14.39, 5.17.2), 6 (пункты 6.2.3, 6.3.1 - 6.3.34, 6.5.1 - 6.5.15, 6.7.1 - 6.7.6, 6.10.1 - 6.10.10, 6.12.1 - 6.12.9), 7 (пункты 7.3.1 - 7.6.12, 7.10.4), 8 (пункт 8.7.2), 9 (пункты 9.1.4, 9.2.1 - 9.2.7, 9.4.4, 9.4.8, 9.4.13, 9.4.14, 9.5.1 - 9.6.8), 10 (пункты 10.4.9, 10.4.10, 10.7.3, 10.7.4, 10.8.1 - 10.8.11), 11 (пункт 11.3.1)</p>	<p>не применяется</p>
<p>СП 38.13330.2012 "СНиП 2.06.04-82* "Нагрузки и воздействия на гидротехнические сооружения (волновые, ледовые и от судов)". Разделы 1, 4 - 7.</p>	<p>не применяется</p>
<p>СП 39.13330.2012 "СНиП 2.06.05-84* "Плотины из грунтовых материалов". Разделы 1, 4 - 8.</p>	<p>не применяется</p>
<p>СП 40.13330.2012 "СНиП 2.06.06-85 "Плотины бетонные и железобетонные". Разделы 1, 4 - 8.</p>	<p>не применяется</p>
<p>СП 41.13330.2012 "СНиП 2.06.08-87 "Бетонные и железобетонные конструкции гидротехнических сооружений". Разделы 1, 5 (пункты 5.5 - 5.8, 5.13 - 5.28, 5.30 - 5.35), 6 (пункты 6.1, 6.1.1, 6.2, 6.6 - 6.8, 6.10 - 6.13, 6.15 - 6.22, 6.26 - 6.31), 7 - 10.</p>	<p>не применяется</p>
<p>СП 42.13330.2011 "СНиП 2.07.01-89* "Градостроительство. Планировка и застройка городских и сельских поселений". Разделы 1 (пункт 1.1), 4, 5 (за исключением пунктов 5.4, 5.7), 6 (за исключением пункта 6.3), 8 (пункты 8.2 - 8.6, 8.8, 8.9, 8.12 - 8.20, 8.24 - 8.26), 9, 10 (пункты 10.1 - 10.5), 11 (пункты 11.1 - 11.24, 11.25 (таблица 10, за исключением примечания 4), 11.26, 11.27), 12 (за исключением пункта 12.33), 13, 14.</p>	<p>применяется</p>
<p>СП 43.13330.2012 "СНиП 2.09.03-85 "Сооружения промышленных предприятий". Разделы 1, 4 (пункты 4.6, 4.17), 5 (пункты 5.3.5, 5.3.7 - 5.3.14, 5.4.11 - 5.4.26), 6 (пункты 6.1.8, 6.1.19, 6.1.22, 6.1.30, 6.1.31, 6.1.47, 6.2.10), 7 (пункты 7.1.9, 7.1.10, 7.2.8, 7.2.9, 7.2.10, 7.3.23, 7.3.26 - 7.3.28, 7.3.29, 7.3.30, 7.3.33 - 7.3.56, 7.4.8, 7.4.11), 8 (пункты 8.1.7, 8.2.11, 8.2.17, 8.3.10, 8.3.11, 8.3.15 - 8.3.25, 8.4.5, 8.5.6), 9 (пункты 9.1.21, 9.1.34, 9.1.37, 9.2.12, 9.3.24, 9.3.26, 9.3.29, 9.3.33, 9.3.39, 9.3.47, 9.3.49, 9.4.3, 9.5.9).</p>	<p>не применяется</p>

СП 52.13330.2011 "СНиП 23-05-95* "Естественное и искусственное освещение". Разделы 1 (пункты 1.1, 1.2), 4 - 6, 7 (пункты 7.1 - 7.35, 7.37, 7.38, 7.40, 7.45 - 7.86, 7.101 - 7.122), приложение К.	применяется
СП 54.13330.2011 "СНиП 31-01-2003 "Здания жилые многоквартирные". Разделы 1 (пункт 1.1), 4 (пункты 4.3 - 4.7, абзацы третий - шестой пункта 4.8, пункты 4.9, 4.10 (за исключением слов "все предприятия, а также магазины срежимом функционирования после 23 ч"), 4.11, 4.12), 5 (пункты 5.5, 5.8), 6 (пункты 6.2, 6.5 - 6.8), 7 (пункты 7.1.2, 7.1.4 - 7.1.14, абзац второй пункта 7.1.15, пункты 7.2.1 - 7.2.15, 7.3.6 - 7.3.10, 7.4.2, 7.4.3, 7.4.5, 7.4.6), 8 (пункты 8.2 - 8.7, 8.11 - 8.13), 9 (пункты 9.2 - 9.4, 9.6, 9.7, 9.10 - 9.12, 9.16, 9.18 - 9.20, 9.22, 9.23, 9.25 - 9.28, 9.31, 9.32), 10 (пункт 10.6), 11 (пункты 11.3, 11.4).	не применяется
СП 56.13330.2011 "СНиП 31-03-2001 "Производственные здания". Разделы 1, 4 (пункты 4.5, абзац последний пункта 4.6, пункт 4.11), 5 (пункты 5.1, 5.4, 5.7 - 5.9, 5.11 - 5.12, 5.15 - 5.20, 5.23 - 5.26, 5.29, 5.30, 5.33, 5.34, 5.36).	Не применяется
СП 58.13330.2012 "СНиП 33-01-2003 "Гидротехнические сооружения. Основные положения". Разделы 1, 4 - 8, приложения А, Б, Г, Д, Е.	не применяется
СП 59.13330.2012 "СНиП 35-01-2001 "Доступность зданий и сооружений для маломобильных групп населения". Разделы 1 (пункты 1.1 - 1.6), 2, 4 (пункты 4.1.2 - 4.1.11, абзацы первый - пятый пункта 4.1.12, пункты 4.1.14 - 4.1.16, абзац первый пункта 4.1.17, пункты 4.2.1 - 4.2.4, 4.2.6, 4.3.1, 4.3.3 - 4.3.5, 4.3.7), 5 (пункты 5.1.1 - 5.1.3, абзацы первый - третий и пятый пункта 5.1.4, абзац первый пункта 5.1.5, пункты 5.1.6 - 5.1.8, 5.2.1 - 5.2.4, 5.2.6 - 5.2.11, 5.2.13, абзацы первый и второй пункта 5.2.14, пункты 5.2.15 - 5.2.17, абзац первый пункта 5.2.19, пункты 5.2.20 - 5.2.32, абзац второй пункта 5.2.33, пункты 5.2.34, 5.3.1 - 5.3.9, 5.4.2, 5.4.3, 5.5.1, 5.5.2, абзац первый пункта 5.5.3, пункты 5.5.4 - 5.5.7), 6 - 8, приложение Г.	применяется
СП 60.13330.2012 "СНиП 41-01-2003 "Отопление, вентиляция и кондиционирование воздуха". Разделы 1, 4 (за исключением пункта 4.7), 5 (за исключением пункта 5.3), 6.1 (пункты 6.1.2 - 6.1.4, 6.1.6, 6.1.7), 6.2 (пункты 6.2.4 - 6.2.6, 6.2.8 - 6.2.10), 6.3 (пункты 6.3.2 - 6.3.8), 6.4 (пункты 6.4.1 - 6.4.3, 6.4.5, 6.4.7 - 6.4.9, 6.4.11, 6.4.14), 6.5 (пункты 6.5.3 - 6.5.8), 7 (пункты 7.1.2, 7.1.3, 7.1.5 - 7.1.10, 7.1.12, 7.1.18, 7.2.1 - 7.3.5, 7.4.1 - 7.4.4, 7.4.6, 7.5.1, 7.5.2, 7.5.5, 7.5.11, 7.6.1 - 7.6.5, 7.9.4 - 7.9.16, 7.10.2, 7.10.3, 7.10.6, 7.10.7, 7.11.1 - 7.11.14), 8, 9 (пункты 9.5, 9.7 - 9.14, 9.16, 9.23), 10, 11 (пункты 11.4.3 - 11.4.7), 12, 13 (пункты 13.3 - 13.7), 14 (пункты 14.1, 14.2), приложения А - Д, Ж, И, К.	применяется
СП 61.13330.2012 "СНиП 41-03-2003 "Тепловая изоляция оборудования и трубопроводов". Разделы 1, 5 (пункты 5.9, 5.18, 5.19)	применяется

СП 62.13330.2011 "СНиП 42-01-2012 "Газораспределительные системы". Разделы 1, 4 (пункты 4.12 - 4.14, 4.2, 4.5, 4.6, 4.10), 5 (пункты 5.1.2 - 5.1.4, 5.1.8, 5.2.1, 5.2.4, 5.3.2 - 5.3.5, 5.4.1 - 5.4.4, 5.5.2, 5.5.4, 5.5.5, 5.6.1 - 5.6.7, 5.7.2), 6 (пункты 6.2.3, 6.3.2 - 6.3.5, 6.4.1 - 6.4.4, 6.5.8, 6.5.9, 6.5.11, 6.5.13), 7 (пункты 7.1, 7.2, 7.4, 7.6 - 7.9), 8 (пункты 8.1.2, 8.1.4, 8.1.5, 8.1.7, 8.2.2 - 8.2.4), 9 (пункты 9.1.2, 9.1.6, 9.1.7, 9.3.2 - 9.3.4, 9.4.2 - 9.4.4, 9.4.7, 9.4.8, 9.4.15 - 9.4.17, 9.4.21 - 9.4.24), 10 (за исключением пункта 10.4.1).	не применяется
СП 63.13330.2012 "СНиП 52-01-2003 "Бетонные и железобетонные конструкции. Основные положения". Разделы 1,4 - 10, 11 (пункты 11.1.2 - 11.1.5, 11.2.1 - 11.2.3, 11.2.6 - 11.2.8, 11.4.2 - 11.4.6, 11.5.2), 12, 13.	применяется
СП 64.13330.2011 "СНиП II-25-80 "Деревянные конструкции". Разделы 1 (пункт 1.1, 1.2, 1.7), 4 (пункты 4.2 - 4.4, 4.11), 5, 6, 7, 8, приложение Е.	не применяется
СП 78.13330.2012 "СНиП 3.06.03-85 "Автомобильные дороги". Разделы 1, 4 (пункт 4.2), 6 (пункт 6.6), 12 (пункт 12.5.3).	применяется
СП 79.13330.2012 "СНиП 3.06.07-86 "Мосты и трубы. Правила обследований и испытаний". Разделы 1, 4 - 9, 10 (пункты 10.3 - 10.5).	не применяется
СП 86.13330.2014 "СНиП III-42-80* "Магистральные трубопроводы". Разделы 1, 6 (пункты 6.4.1 - 6.4.23), 8 (пункты 8.6.1, 8.6.2, 8.6.4), 9 (пункты 9.11.1 - 9.11.42), 10 (пункт 10.5.4), 11 (пункты 11.2.5, 11.5.1 - 11.6.12), 14 (пункт 14.3.1), 18 (пункты 18.1.4, 18.5.1 - 18.5.2, 18.6.3), 19 (пункты 19.3.1, 19.3.2, 19.3.6, 19.3.7, 19.3.12, 19.3.13, 19.5.2, 19.5.4, 19.5.6 - 19.5.11, 19.5.13), 23.	не применяется
СП 88.13330.2014 "СНиП II-11-77* "Защитные сооружения гражданской обороны". Разделы 1, 4 (пункты 4.1, 4.8 - 4.10, 4.14, 4.22), 5 (пункты 5.1, 5.2.1 - 5.2.5, 5.2.6, 5.2.7, 5.3.1, 5.3.4, 5.3.6, 5.4.1 - 5.4.12, 5.5.1, 5.6.6, 5.6.7), 6 (пункты 6.1.1, 6.1.2, 6.1.4, 6.1.6, 6.1.8, 6.2.1 - 6.2.4, 6.2.6 - 6.2.8), 7, 9, 10, 11 (пункты 11.1.5, 11.2.1 - 11.2.6, 11.3.2, 11.3.5, 11.3.8, 11.3.9), 12 (пункты 12.1 - 12.3), 13, 14 (пункты 14.1, 14.3, 14.4, 14.5, 14.6, 14.7, 14.9), 15 (пункты 15.3.1, 15.3.2, 15.3.6), приложение В.	не применяется
СП 90.13330.2012 "СНиП II-58-75 "Электростанции тепловые". Разделы 1, 6 (пункты 6.8 - 6.14), 7 (пункты 7.1.5, 7.1.8 - 7.1.10, 7.1.12, 7.1.13, 7.1.15, 7.1.16, 7.2.1 - 7.2.12, 7.3.1 - 7.3.11), 9 (пункты 9.1.2, 9.1.7, 9.1.15 - 9.1.17, 9.1.23, 9.2.1 - 9.2.20, 9.4.1 - 9.4.9, 9.4.14, 9.4.15, 9.4.20, 9.5.4 - 9.5.11, 9.5.13 - 9.5.15, 9.6.3, 9.6.4), 10 (пункты 10.1.37 - 10.1.78, 10.2.1.3 - 10.2.1.15, 10.2.1.17, 10.3.4, 10.3.5), 12 (пункты 12.5.2.1, 12.5.2.9, 12.5.3.1).	не применяется

СП 91.13330.2012 "СНиП II-94-80 "Подземные горные выработки". Разделы 1, 5 (пункты 5.2 - 5.6), 6 (пункты 6.1.1 - 6.11.11, 6.14.1 - 6.16.5), 7, приложения А, Б, В, Г, Д, Е.	не применяется
СП 92.13330.2012 "СНиП II-108-78 "Склады сухих минеральных удобрений и химических средств защиты растений". Разделы 1, 4 (пункты 4.1, 4.2, 4.5, 4.6, 4.6.1, 4.6.5, 4.8), 5 (пункты 5.1, 5.3), 6 (пункты 6.1, 6.2, 6.4 - 6.6).	не применяется
СП 98.13330.2012 "СНиП 2.05.09-90 "Трамвайные и троллейбусные линии". Разделы 1, 5 (пункты 5.1 - 5.24, 5.70, 5.71, 5.72 - 5.84), 7 (пункты 7.9, 7.48, 7.58 - 7.67, 7.70, 7.71, 7.95, 7.96 - 7.101), 9 (пункт 9.17).	не применяется
СП 101.13330.2012 "СНиП 2.06.07-87 "Подпорные стены, судоходные шлюзы, рыбопропускные и рыбозащитные сооружения". Разделы 1, 5 (пункты 5.3 - 5.8), 6 (пункты 6.4 - 6.12), 7 - 10, приложения Б, Л.	не применяется
СП 102.13330.2012 "СНиП 2.06.09-84 "Туннели гидротехнические". Разделы 1, 4, 5, 6 (пункты 6.2 - 6.4), 7, 8, 9 (пункты 9.1 - 9.3), 10.	не применяется
СП 103.13330.2012 "СНиП 2.06.14-85 "Защита горных выработок от подземных и поверхностных вод". Разделы 1, 4, 5, 6 (пункты 6.1 - 6.7), 7 (пункты 7.1 - 7.7), 8 (пункты 8.1, 8.2, 8.5 - 8.7, 8.9), 9 (пункты 9.1, 9.9, 9.10, 9.13 - 9.15, 9.17).	не применяется
СП 105.13330.2012 "СНиП 2.10.02-84 "Здания и помещения для хранения и переработки сельскохозяйственной продукции" Разделы 1, 4.	не применяется
СП 106.13330.2012 "СНиП 2.10.03-84 "Животноводческие, птицеводческие и звероводческие здания и помещения". Разделы 1, 4 (пункты 4.2 - 4.6), 5.	не применяется
СП 108.13330.2012 "СНиП 2.10.05-85 "Предприятия, здания и сооружения по хранению и переработке зерна". Разделы 1, 4 (пункты 4.4, 4.8, 4.9), 6 (пункты 6.2 - 6.4), 6.8 (пункты 6.8.6, 6.8.9, 6.8.10, 6.8.19), 6.9 (пункт 6.9.15), 6.10 (пункты 6.10.3, 6.10.8, 6.10.12), 6.11 (пункты 6.11.1, 6.11.2, 6.11.4), 7.	не применяется
СП 109.13330.2012 "СНиП 2.11.02-87 "Холодильники". Разделы 1 (пункты 1.1, 1.2), 5 (пункты 5.12, 5.15 - 5.18, 5.23, 5.24, 5.29), 10 (пункты 10.1, 10.2).	не применяется
СП 113.13330.2012 "СНиП 21-02-99* "Стоянки автомобилей". Разделы 1, 4 (пункты 4.2, 4.3, 4.5 - 4.7, 4.10, 4.11, 4.14), 5 (пункты 5.1.5, 5.1.14, 5.1.15, 5.1.20 - 5.1.24, 5.1.28, 5.1.29, 5.1.31, абзац первый пункта 5.1.32, пункты 5.1.34 - 5.1.43, 5.1.45, абзацы первый и второй пункта 5.2.1, пункты 5.2.2, 5.2.3, 5.2.6 -	применяется

5.2.8, 5.2.18, 5.2.19, 5.2.20, 5.2.29, 5.2.31, 5.2.37), 6 (пункты 6.1.3, 6.2.1, 6.2.4, 6.3.1 - 6.3.13, 6.4.2 - 6.4.6, 6.5.3 - 6.5.7), приложение В.	
СП 116.13330.2012 "СНиП 22-02-2003 "Инженерная защита территорий, зданий и сооружений от опасных геологических процессов. Основные положения". Разделы 1, 4 (пункты 4.9, 4.12, 4.16), 5 (пункты 5.2.2 - 5.2.5, 5.3.1.3 - 5.3.1.8, 5.3.2.1 - 5.3.4.2), 6 (пункты 6.2.1 - 6.3.5.2), 7 (пункты 7.2.1 - 7.3.2.6), 8 (пункты 8.2.1 - 8.3.7.1), 10 (пункт 10.3.8), 11 (пункты 11.2.1 - 11.3.7), 12 (пункты 12.2.1, 12.2.2).	не применяется
СП 118.13330.2012 "СНиП 31-06-2009 "Общественные здания и сооружения". Разделы 1, 3, 4 (пункты 4.1 - 4.7, 4.9 - 4.10, 4.11 (за исключением абзаца второго пункта 4.11), пункты 4.12, 4.14 - 4.22, абзацы первый и второй пункта 4.23, пункты 4.24 - 4.26, 4.28 - 4.30), 5 (пункты 5.1, 5.2, 5.4 - 5.7, 5.9 - 5.13, 5.20 - 5.27, 5.32 - 5.36, 5.38 - 5.46), 6 (пункты 6.1 - 6.6, 6.8 - 6.12, 6.14 - 6.21, 6.23 - 6.28, 6.30 - 6.38, 6.40 - 6.48, 6.53 - 6.58, 6.64, 6.72, 6.77, 6.81 - 6.95), 7 (пункты 7.1 - 7.5, 7.8, 7.10 - 7.27, 7.35, 7.37 - 7.43, 7.46 - 7.49), 8 (пункты 8.1 - 8.7, абзац первый пункта 8.9, пункты 8.10, 8.11, 8.14, 8.18, 8.19, 8.21, 8.24 - 8.26, 8.28 - 8.34), 9 (пункты 9.1 - 9.5), приложение Г.	применяется
СП 119.13330.2012 "СНиП 32-01-95 "Железные дороги колеи 1520 мм". Разделы 1, 4 (абзац второй пункта 4.1), 5 (пункты 5.1, 5.7, 5.9 - 5.11, 5.16, 5.18, 5.30), 7 (пункты 7.1 - 7.2, 7.4, 7.10 - 7.12, 7.14 - 7.18), 8 (пункты 8.2, 8.3), 9 (пункты 9.7, 9.10 - 9.13), 10 (пункты 10.4 - 10.6, 10.8 - 10.17).	не применяется
СП 120.13330.2012 "СНиП 32-02-2003 "Метрополитены". Разделы 1, 4 (пункты 4.2, 4.4, 4.5, 4.7, 4.16, 4.18, 4.20, 4.26), 5 (пункты 5.1.1.1, 5.1.1.3, 5.1.1.6, 5.1.1.9 - 5.1.1.12, 5.1.1.19 - 5.1.1.22, 5.1.1.28, 5.1.1.29, 5.1.2.4, 5.1.3.7, 5.2, 5.1.3.1, 5.1.3.7, 5.2.1 - 5.2.5, 5.3.1, 5.3.2, 5.3.4, 5.3.12, 5.4.1.1 - 5.4.1.9, 5.4.1.13, 5.4.1.15 - 5.4.1.17, 5.4.1.20 - 5.4.1.23, 5.4.2.1, 5.4.2.3, 5.4.2.6 - 5.4.2.8, 5.5.2.1 - 5.5.2.3, 5.5.2.5, 5.5.2.7, 5.5.2.8, 5.5.2.10, 5.5.2.11, 5.5.3.1, 5.5.3.3, 5.5.4.3, 5.6.1.1, 5.6.1.4, 5.6.1.6 - 5.6.1.9, 5.6.2.1, 5.6.2.3, 5.6.2.6 - 5.6.2.9, 5.6.3.4, 5.6.3.6, 5.6.3.9, 5.6.3.12, 5.6.3.15, 5.6.3.17 - 5.6.3.19, 5.6.4, 5.6.5, 5.7.1.1, 5.7.1.3 - 5.7.1.5, 5.7.1.7 - 5.7.1.22, 5.7.2.1 - 5.7.2.12, 5.7.2.14, 5.8.1.1 - 5.8.1.16, 5.8.2.1 - 5.8.2.45, 5.8.3.1 - 5.8.3.7, подпункт "а" пункта 5.8.3.8, пункты 5.8.3.9, 5.8.3.10, 5.8.4.1 - 5.8.4.9, 5.9.1.1 - 5.9.1.12, 5.9.2.1 - 5.9.2.13, 5.9.3.1, 5.9.4.1, 5.9.4.3, 5.9.4.4, 5.10.1, 5.10.2, 5.10.3.1 - 5.10.3.11, 5.10.3.13, 5.10.4, 5.10.5, 5.10.6.1 - 5.10.6.10, 5.10.6.12 - 5.10.6.23, 5.11.1 - 5.11.14, 5.12.1 - 5.12.38, 5.13.1 - 5.13.30, 5.15.1.1, 5.15.1.2, 5.15.1.5, 5.15.1.7 - 5.15.1.11, 5.15.1.15, 5.15.1.17 - 5.15.1.20, 5.15.1.22, 5.16.1 - 5.16.5, 5.16.6.1 - 5.16.6.7, 5.16.6.8 (за исключением подпункта "в" пункта 5.16.6.8), пункты 5.16.6.9 - 5.16.6.18, 5.16.7.1 - 5.16.7.7, 5.17.1.1,	не применяется

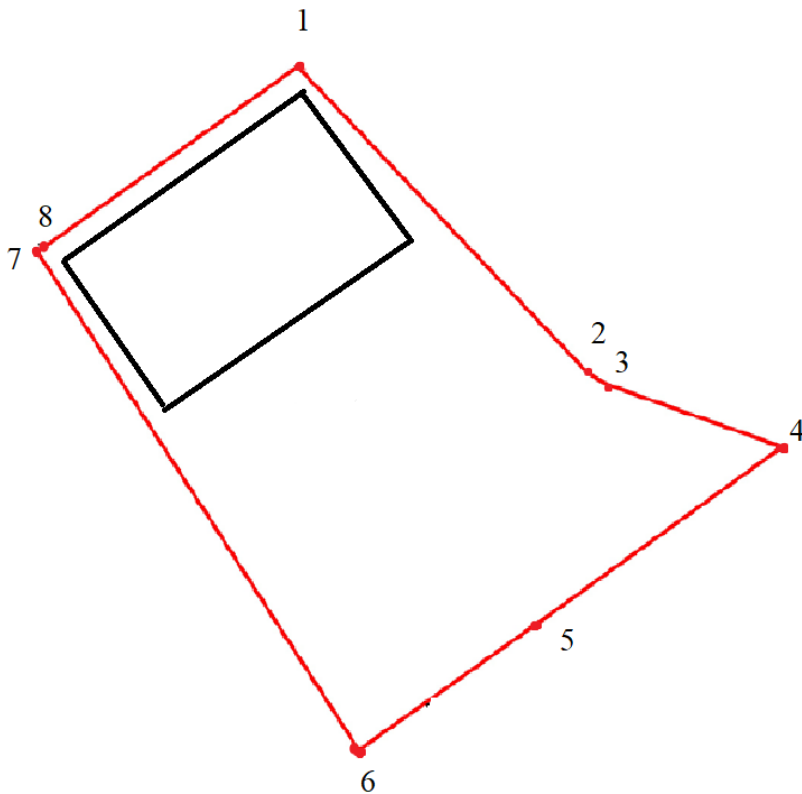
5.17.2.1, 5.17.2.8, 5.17.2.9, 5.18.3.1, 5.18.3.2, 5.19.1.1, 5.19.2.1, 5.19.2.2, 5.19.2.4, 5.20.1 - 5.20.3, 5.20.7, 5.20.11, 5.20.13, 5.20.14, 5.21, 5.22.2 - 5.22.7, 5.24.3, 5.24.4, 5.24.8, 5.26.2, 5.26.4, 5.26.12), 6 (пункты 6.2.2, 6.2.3, 6.3.1.2 - 6.3.1.4, 6.3.2.2 - 6.3.2.4, 6.3.3.3, 6.3.4.5, 6.3.4.11, 6.3.4.14, 6.3.5.1 - 6.3.5.3, 6.3.6.2 - 6.3.6.4, 6.4.1.1, 6.4.2.2, 6.4.3.2, 6.4.4.1, 6.5.2.6, 6.5.3.3, 6.5.4.5, 6.5.5.2, 6.5.5.5, 6.6.1.1 - 6.7.3.40, 6.9.6, 6.9.7, 6.10.2.1), приложения Е, Ж.	
СП 122.13330.2012 "СНиП 32-04-97 "Тоннели железнодорожные и автодорожные". Разделы 1, 4, 5 (пункты 5.1.1	не применяется
- 5.3.3.3, 5.4.1.1 - 5.4.1.12, 5.4.3.1 - 5.4.3.5, 5.4.6.1 - 5.4.6.12, 5.5.1.1 - 5.6.17, 5.7.9.1 - 5.7.9.21, 5.8.1 - 5.8.21, 5.9.5.1 - 5.9.5.8, 5.11.1 - 5.14.6, подраздел 5.15), 6 (пункты 6.1.1 - 6.2.9.8), 7, приложение А.	
СП 121.13330.2012 "СНиП 32-03-96 "Аэродромы" Разделы 1, 5 - 10.	не применяется
СП 123.13330.2012 "СНиП 34-02-99 "Подземные хранилища газа, нефти и продуктов их переработки". Разделы 1, 4 (пункты 4.6, 4.7, 4.8, 4.10, 4.13), 6, 7 (подраздел 7.1, пункты 7.2.4), 8, 9 (пункты 9.1.1, 9.1.2), 10 (пункты 10.2.4, 10.2.12, 10.3.9), 11.	не применяется
СП 125.13330.2012 "СНиП 2.05.13-90 "Нефтепродуктопроводы, прокладываемые на территории городов и других населенных пунктов". Разделы 1, 5 (пункт 5.3), 6 (пункты 6.2, 6.3), 7, 8, 10, 11.	не применяется
СП 128.13330.2012 "СНиП 2.03.06-85 "Алюминиевые конструкции". Разделы 1 (пункт 1.1), 4, 6 - 10, 11 (пункты 11.1.1 - 11.1.5), 12, 13, приложения Г, Д, Е.	применяется

2.0 Заключение

Основанием для обращения за разрешением на отклонение от предельных параметров разрешенного строительства, реконструкции в случае рассматриваемого объекта являются иные характеристики, которые неблагоприятны для застройки, а именно технологический процесс моечного комплекса туннельного типа: въезд и выезд автомобилей может осуществляться только с ул. Карла Маркса, д. 4, технологическое оборудование имеет конкретные физические размеры которые нужно разместить в здании. При рекомендованной эксплуатации объекта необходимо расположить элементы благоустройства по нормативам, а именно въезд автомобилей с улицы Карла Маркса и выравнивание/калибрование их в ровную очередь перед автоматическим моечным комплексом, согласно рекомендациям изготовителя оборудования. Если этого не сделать кратно повышается риск аварийности в очереди и выхода из строя оборудования. Автомобилисты при заезде вынуждены будут выравнивать свой автомобиль маневрируя задним ходом.

Увеличить здание для размещения технологического оборудования за счет расширения его величины в юго-восточную сторону невозможно, не остается места для размещения элементов благоустройства. Перенести согласованное примыкания с ул. Карла Маркса ниже к юго-западной стороне для увеличения расстояния от въезда до здания с целью расположить необходимые элементы благоустройства так-же невозможно по причине нарушения минимальных расстояний от действующих примыканий соседних участков.

Дополнительно сообщаю что при реализации данного проекта объект капитального строения предоставит более 20 новых комфортабельных рабочих мест, а жители г. Мытищи получат новый технологичный центр по мойке и обслуживанию автомобилей.



В соответствии со схемой сокращение минимальных отступов от западной границ земельного участка литерах (7-6) с 3,0 м до 1,0 м **не повлечет за собой нарушение требований технических регламентов, прав человека на благоприятные условия проживания, причинения вреда объектам капитального строительства.**

Объект капитального строительства, который планируется к размещению на земельном участке с кадастровым номером 50:12:0101902:8, не будет предоставлять опасность для жизни и здоровья человека, а также для окружающей среды. Все требования технических регламентов при применении запрашиваемых отклонений от предельных параметров соблюдаются.